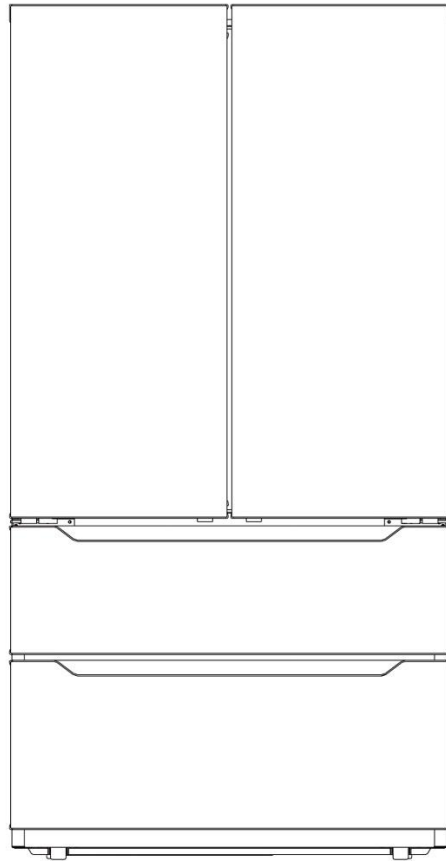


CRISSAIR

Home Electro

MANUAL DE INSTRUÇÕES AO USUÁRIO



Refrigerador French Door

RFD 640

Antes de ligar o aparelho, leia atentamente todas as instruções contidas neste manual e o mantenha para futuras referências.

SEJA BEM-VINDO À CRISSAIR

Parabéns!

Você acaba de adquirir um produto Crissair, desenvolvido com o mais alto padrão de qualidade, segurança e sofisticação.

A Crissair Home Electro disponibiliza aos seus clientes uma linha de produtos exclusivos e funcionais que agregam elegância e valor aos ambientes e projetos personalizados mais exigentes.

Nosso processo de produção envolve uma criteriosa análise para cada produto apresentado ao mercado, proporcionando uma entrega diferenciada, com o mais alto padrão de qualidade, segurança e sofisticação.

Nossos produtos são certificados, garantindo aos nossos clientes um produto produzido de acordo com as normas e padrões técnicos exigidos pelo mercado.

Disponibilizamos rede de assistência técnica, com profissionais treinados diretamente pela Crissair e capazes de oferecer a solução adequada para suportar as necessidades de cada cliente.

Ao adquirir um produto Crissair, além de todos os diferenciais já citados, você está levando para sua casa a expertise de quem está em constante inovação, trabalhando para oferecer as melhores soluções para você.

Esperamos que aproveite o seu produto da melhor forma seguindo todas as orientações deste manual e, caso queira conhecer mais sobre a Crissair Home Electro e nossa linha exclusiva de produtos, acesse: <https://www.crissair.com.br/>.

**Crissair Home Eletro
Desde 1991**

ÍNDICE

1. INSTRUÇÕES DE SEGURANÇA
2. INSTRUÇÕES TÉCNICAS PARA INSTALAÇÃO
 - 2.1 Dados Técnicos
 - 2.2 Componentes do Produto
 - 2.3 Dimensões de Instalação
 - 2.4 Instalação
3. INSTRUÇÕES DE USO
 - 3.1 Operação
 - 3.1.1 Funções
4. MANUTENÇÃO
 - 4.1 Limpeza Geral
 - 4.2 Limpeza da Bandeja da Porta
 - 4.3 Limpeza das Prateleiras
 - 4.4 Limpeza da Gaveta Inferior do Freezer
 - 4.5 Instalando a Rede de Água
 - 4.6 Descongelamento
 - 4.7 Fora de Operação
 - 4.8 Substituição da Lâmpada
5. PROBLEMAS E SOLUÇÕES
6. DICAS DE ENERGIA
7. DESCARTE
 - 7.1 Aviso para Descarte
8. TERMOS DE GARANTIA

1. INSTRUÇÕES DE SEGURANÇA

Antes de ligar o produto à rede elétrica:

Verificar que a tensão e a potência correspondem às da rede e que a tomada seja apropriada. Em caso de dúvidas, consulte um eletricista qualificado.

Se o cabo de alimentação estiver danificado, ele deve ser substituído pelo fabricante ou pelo técnico especializado ou pessoas qualificadas a fim de evitar riscos.

Atenção!

- Este aparelho destina-se a ser utilizado em aplicações domésticas.
- Instale o produto em um ambiente seco e bem ventilado.
- Crianças devem ser supervisionadas para garantir que não brinquem com o aparelho.
- Não armazene substâncias explosivas, tais como latas de aerossol com propelente inflamável neste aparelho.
- Durante o transporte e instalação do aparelho, certifique-se de que nenhum dos componentes do circuito de refrigeração seja danificado.
- O aparelho deverá ser desconectado após o uso e antes do usuário realizar manutenção.
- **AVISO:** Risco de incêndio / materiais inflamáveis. O gás refrigerante Isobuteno (R600a) está contido no circuito refrigerante do produto, ele é um gás com alto nível de compatibilidade ambiental, mas inflamável.
- **AVISO:** Esta unidade usa R600a como fluido refrigerante e Ciclopentano como agente espumante/ isolante, ambos materiais são inflamáveis, descarta-lo em lugares próprios para descarte de produtos refrigerantes.
- O fluido refrigerante causará ferimentos graves ao espirrar nos olhos. Se isso acontecer, dirija-se imediatamente ao hospital.
- **AVISO:** Mantenha as aberturas de ventilação sem obstruções, no corpo do aparelho ou na estrutura embutida.
- **AVISO:** Não utilize dispositivos mecânicos ou outros meios para acelerar o processo de descongelamento, além daqueles recomendados pelo fabricante.
- **AVISO:** Não danifique/modifique o circuito do sistema de refrigeração.
- **AVISO:** Não utilize aparelhos elétricos dentro dos compartimentos de armazenamento de alimentos do aparelho, a menos que sejam do tipo recomendado pelo fabricante.
- **AVISO:** Descarte o refrigerador de acordo com os regulamentos locais para uso de produtos de refrigeração e gás inflamável.
- **AVISO:** Ao posicionar o aparelho, verifique se o cabo de alimentação não está preso ou pressionado e se possui fácil acesso ao plugue para desligá-lo em caso de emergência.
- **AVISO:** Não coloque adaptadores com várias tomadas ou fontes de alimentação portáteis no aparelho.
- Não use cabos de extensão ou adaptadores que isolem o pino terra do plugue (dois pinos).
- **PERIGO:** Risco de crianças ficarem presas. Antes de descartar seu produto antigo:
 - 1) Remova as portas;
 - 2) Deixe as prateleiras no lugar para que as crianças não possam subir facilmente.
- O refrigerador deverá ser desconectado da fonte de alimentação elétrica antes da instalação de acessórios.
- Desconecte o plugue de alimentação ao fazer manutenção e limpeza, manusear a lâmpada interna do refrigerador, isso pode causar choque elétrico ou ferimentos.

- Se a lâmpada estiver danificada, entrar em contato com o Serviço de Atendimento ao Consumidor Crissair.
- Fluido refrigerante e materiais como espuma de ciclopentano usados no refrigerador são inflamáveis. Portanto, quando o produto for descartado, ele deverá ser mantido longe de qualquer fonte de ignição e deverá ser reciclado por empresa recuperadora especializada com qualificações correspondentes, que não faça descarte por combustão, de modo a evitar danos ao meio ambiente ou qualquer outro dano.
- Este aparelho poderá ser utilizado por crianças com idade igual ou superior a 8 anos e por pessoas com capacidades sensoriais, físicas ou mentais reduzidas ou com falta de experiência e conhecimento, caso estas tenham supervisão ou recebido instruções relativas ao uso do aparelho de forma segura, e compreenderem os riscos envolvidos
- Crianças não devem brincar com o aparelho. A limpeza e a manutenção não deverão ser feitas por crianças sem a devida supervisão.
- AVISO: Para evitar contaminação dos alimentos, respeite as seguintes instruções:
 - Abrir a porta por longos períodos pode causar aumento da temperatura interna nos compartimentos do aparelho.
 - Limpe regularmente superfícies que possam entrar em contato com alimentos e sistemas de drenagem acessíveis.
 - Guarde a carne e o peixe crus em recipientes adequados no freezer, de modo a que não entrem em contato com outros alimentos ou caiam sobre eles.
 - Os compartimentos para alimentos congelados são adequados para armazenar alimentos pré-congelados, armazenar ou fazer sorvete e fazer cubos de gelo.
 - Se o produto ficar vazio por longos períodos, desligue, descongele, limpe, seque e deixe a porta aberta para evitar o desenvolvimento de mofo dentro do produto.
- Para reduzir o risco de incêndio, choque elétrico ou ferimentos ao utilizar o produto, as precauções básicas de segurança devem ser seguidas, incluindo as seguintes.
- Qualquer substituição ou manutenção das lâmpadas de LED deve ser feita pelo fabricante, técnico autorizado ou pessoa qualificada.
- O aparelho de refrigeração pode não funcionar de forma consistente (possibilidade de descongelamento do conteúdo ou temperatura muito quente no compartimento de alimentos congelados) quando colocados por um longo período de tempo abaixo do limite frio da faixa de temperatura para qual o aparelho de refrigeração é projetado.
- Bebidas efervescentes não devem ser armazenados em congeladores ou compartimentos de baixa temperaturas, e alguns produtos como sorvetes de água não devem ser consumidos muito frios.
- É necessário não exceder o tempo de armazenamento recomendado no rótulo do alimento informado pelo fabricante de qualquer tipo de alimento.
- Precauções necessárias para evitar um aumento indevido da temperatura dos alimentos congelados durante o descongelamento os aparelhos de refrigeração, como embrulhar os alimentos em várias camadas de papel.
- Um aumento na temperatura dos alimentos congelados durante o descongelamento manual, manutenção ou limpeza pode encurtar o tempo de armazenamento do alimento.

Leia todas as instruções antes de usar este produto.

***Este manual contém informações de segurança importantes que deverão ser observadas pelos usuários.**

Avisos relacionados à eletricidade:

- Ao retirar o produto da tomada, não puxe pelo cabo de alimentação. Segure firmemente a tomada puxando diretamente do plugue. tensão não for 60Hz.
- Este produto é confeccionado apenas para o uso na tensão 220V ~ 60Hz, e a faixa de tensão permitida é 187V-242V.
- Para garantir a segurança, a tomada e seu cabo devem ser capazes de suportar a corrente acima de 10A.
- Para garantir utilização segura, não danifique o cabo de alimentação, nem utilize o cabo de alimentação quando este estiver danificado ou gasto.
- AVISO: Se o cabo de alimentação estiver danificado, ele deve ser substituído pelo fabricante ou pelo técnico especializado ou pessoas qualificadas a fim de evitar riscos.
- **Use uma tomada exclusiva, que não deverá ser compartilhada com outros aparelhos elétricos.**
- A tomada de energia deverá estar firmemente em contato com o plugue, caso contrário poderá ocasionar incêndio.
- Certifique-se de que o polo de aterramento da tomada esteja ligado à rede de aterramento confiável.
- Feche o registro de gás e abra as portas e janelas em caso de vazamento de gás e de outros gases inflamáveis no ambiente. Não desconecte o refrigerador e outros aparelhos elétricos, da tomada, considerando que a faísca poderá causar um acidente.
- Quando o sistema de refrigeração é danificado durante a entrega, instalação ou uso do refrigerador, qualquer faísca pode causar incêndio ou queimadura.
- Não encoste as mãos ou um bastão de metal na saída de ar frio, na tampa, na parte inferior do refrigerador, na grade à prova de calor (orifício de exaustão) na parte traseira, há risco de choque elétrico ou ferimentos.
- Não coloque nenhum aparelho elétrico na parte superior do aparelho, a menos que sejam do tipo recomendado pelo fabricante.
- Se a lâmpada estiver danificada, entrar em contato com o Serviço de Atendimento ao Consumidor Crissair.
- Remova a água ou poeira do plugue de alimentação com um pano limpo e seco, não use mãos molhadas, toque nele e insira-o com as extremidades dos pinos firmemente conectadas. A água pode entrar em contato com o plugue e danificá-lo, causando risco de incêndio ou choque elétrico.
- Não instale o refrigerador em local úmido ou em área aberta com ação do tempo como respingos de água ou chuva.
- A deterioração do isolamento das peças elétricas pode causar fugas elétricas e causar acidentes. Verifique o produto regularmente.

Avisos relacionados ao uso:

- Não desmonte ou altere arbitrariamente o refrigerador, nem danifique o circuito de refrigeração; a manutenção do aparelho deverá ser feita por um técnico qualificado.
- **Os vãos entre as portas do refrigerador/freezer e entre as portas e o corpo do refrigerador/freezer são pequenos, não coloque a mão nessas áreas para evitar que os dedos sejam comprimidos. Feche a porta do refrigerador/freezer com cuidado para evitar a queda de objetos.**
- Não pegue alimentos ou recipientes com as mãos molhadas no freezer quando o freezer estiver funcionando, principalmente recipientes de metal, para evitar ferimentos graves.
- Não permita que crianças entrem ou subam no refrigerador/freezer; caso contrário, poderão ser causados acidentes às crianças por sufocamento ou por queda.

- Não coloque objetos pesados na parte superior do refrigerador/freezer, considerando que tais objetos poderão cair ao fechar ou abrir a porta, podendo causar ferimentos acidentais.
- Retire o aparelho da tomada em caso de falta de energia ou para limpeza. Aguarde por cinco minutos após o retorno do fornecimento de energia elétrica, para reconectar o refrigerador/freezer à rede de energia elétrica a fim de evitar danos ao compressor ou placa eletrônica devido a partidas sucessivas.

Avisos de posicionamento:

- Não coloque produtos inflamáveis, explosivos, voláteis e altamente corrosivos no refrigerador para evitar danos ao produto ou acidentes ocasionados por fogo.
- Não coloque itens inflamáveis perto do produto a fim de evitar incêndios.
- O produto se destina ao uso doméstico para armazenamento de alimentos; ele não deverá ser utilizado para outros fins, tais como armazenamento de sangue, medicamentos ou produtos biológicos etc. Pode causar um risco, como incêndio, choque elétrico, deterioração do material armazenado ou reação química.
- Não coloque objetos pesados ou perigoso, vaso de flores, vidros ou qualquer recipiente com líquido em cima do produto, pois podem cair e causar acidente.
- Não borrife/jogue água na parte externa ou interna do refrigerador, nem limpe o produto com benzina ou diluente, pois pode danificar o produto. Risco de acidente e/ou incêndio.

Gabinete do Refrigerador:

- A parte interna do refrigerador é adequada para armazenar frutas, vegetais, bebidas e outros alimentos que serão consumidos a curto prazo.
- Alimentos cozidos não devem ser colocados no interior do refrigerador até que estejam em temperatura ambiente.
- As prateleiras de vidro podem ser ajustadas para cima ou para baixo conforme a necessidade de espaço de armazenamento e fácil utilização.

Gabinete do Freezer:

- O gabinete do freezer pode manter os alimentos frescos por muito tempo e é usada principalmente para armazenar alimentos congelados e fazer gelo.
- O gabinete de congelamento é adequado para armazenar carne, peixe e outros alimentos que serão consumidos a longo prazo.
- Pedacos de carne devem ser preferencialmente divididos em pedaço pequenos para facilitar o acesso. Observe que os alimentos devem ser consumidos dentro do prazo de validade.
- Não armazene cerveja, bebida ou outro líquido em garrafas ou recipientes fechados no gabinete de congelamento do freezer; caso contrário, as garrafas ou recipientes fechados poderão estourar devido ao congelamento e causar danos.
- Não se deve exceder o(s) tempo(s) de armazenamento recomendado(s) pelos fabricantes de alimentos para qualquer tipo de alimento e, particularmente, para alimentos comercializados que tenham sido congelados rápido em compartimentos ou gabinetes para alimentos congelados.
- Aumento na temperatura do alimento congelado durante o descongelamento manual, manutenção ou limpeza poderia diminuir o tempo de validade do alimento e armazenamento.

2. INSTRUÇÕES TÉCNICAS PARA INSTALAÇÃO

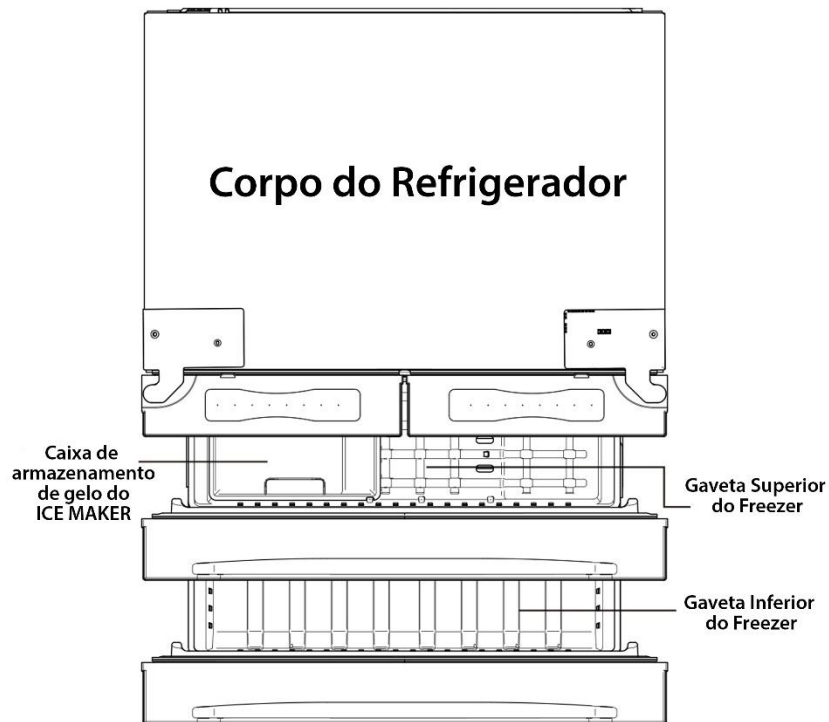
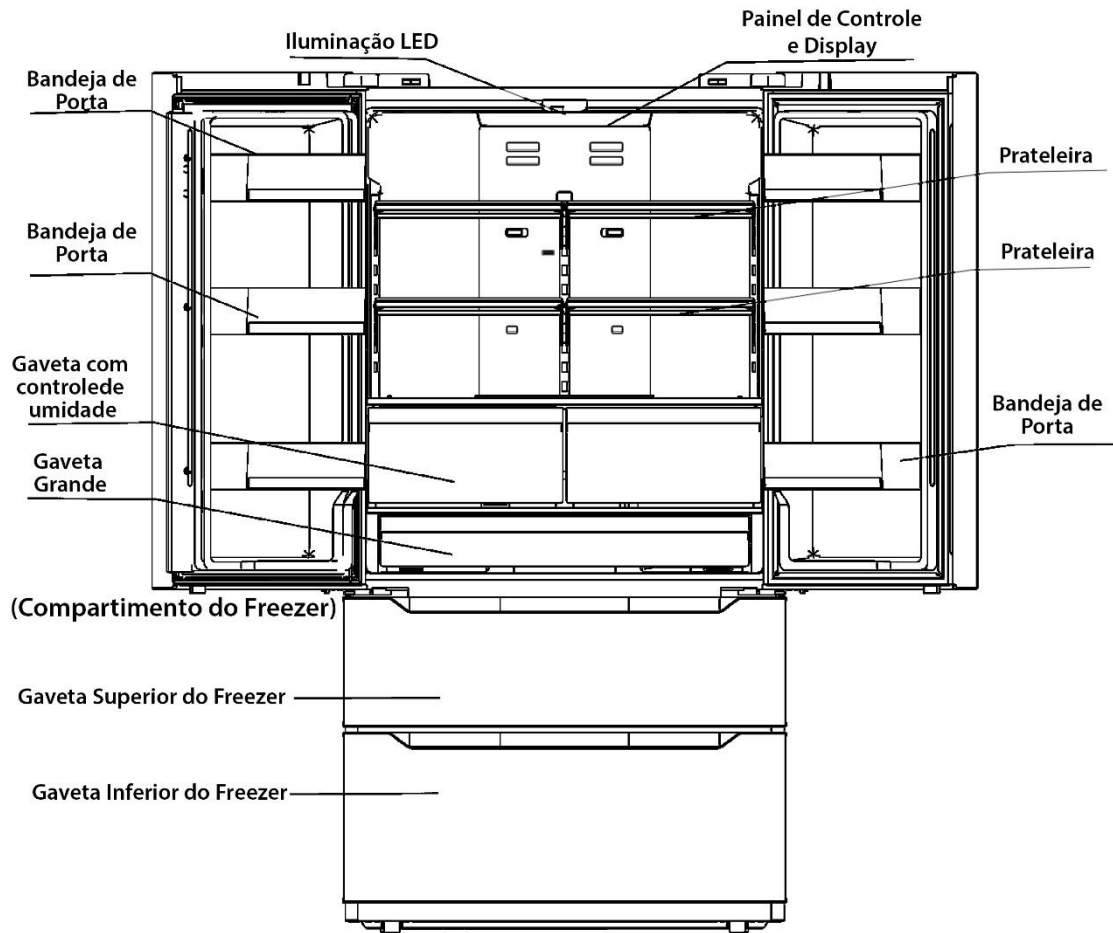
2.1 Dados Técnicos

CRISSAIR Home Electro		MOD. FRENCH DOOR RFD 640 CODIGO: 71551 SÉRIE: FÁB: CNPJ: 65.596.827/0001-55	
CRISS COMERCIAL LTDA	LED LÂMPADA POWER:4W		
PAÍS DE ORIGEM: CHINA	CORRENTE: 1,9A		
CLASSE CLIMÁTICA: SN/N/ST/T	RUÍDO: 41dB		
TENSÃO: 220V~240 / 50Hz	POTÊNCIA DE DEGELO: 190W		
VOLUME DO COMPARTIMENTO REFRIGERADOR:449 Litros			
VOLUME DO COMPARTIMENTO FREEZER:187 Litros			
VOLUME TOTAL: 636Litros			
DIMENSÕES DO PRODUTO: 910 larg X737 prof X1775 alt			

2.2 Componentes do Produto

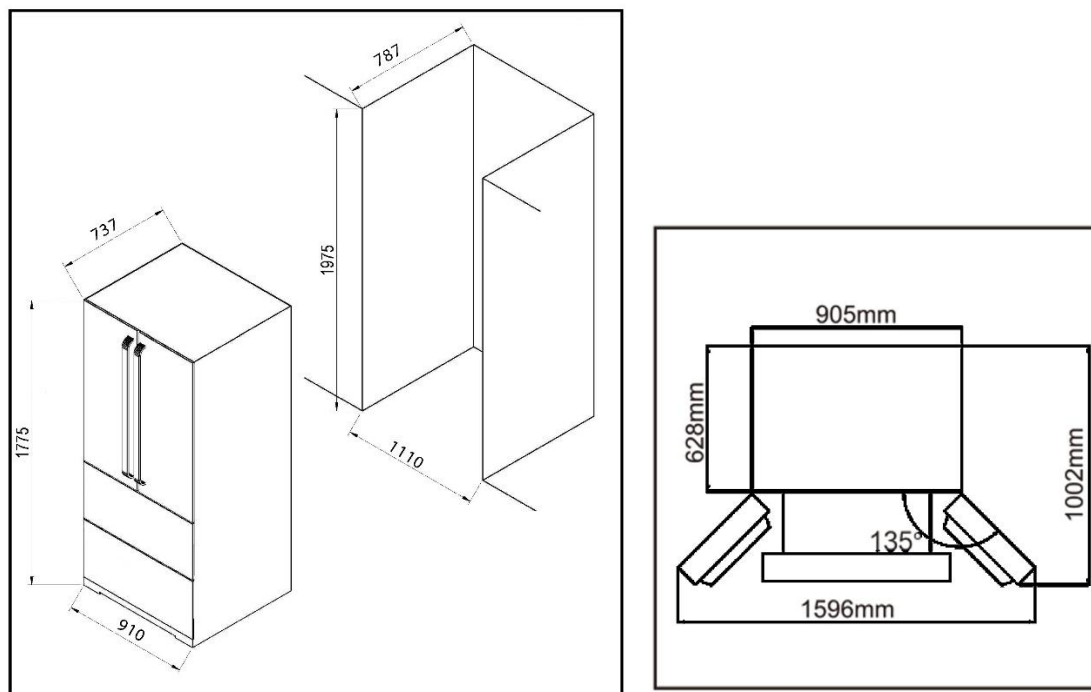
Todas as figuras deste manual são esquemáticas; alguns recursos e dispositivos podem não ser totalmente compatíveis com seu refrigerador e a estrutura e configurações específicas devem estar sujeitas ao produto real.

A aparência e a especificação do produto real podem ser diferente dependendo do modelo.



2.3 Dimensões da Instalação

Escolha um bom local para colocar o aparelho, que seja em um local plano e de fácil acesso. Evite colocar o produto perto de fontes de calor, luz solar direta ou umidade.



A figura acima é esquemática apenas para instalação, não representando o produto real. A dimensão específica estará sujeita ao produto que você comprou.

Para garantir a circulação de ar adequada ao redor do refrigerador, mantenha espaço suficiente. Se instalar o painel superior ou armário, mantenha espaço suficiente para movimentar o refrigerador quando necessário.

2.4 Instalação

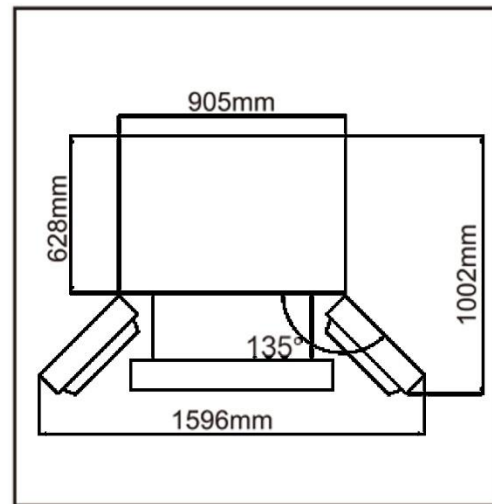
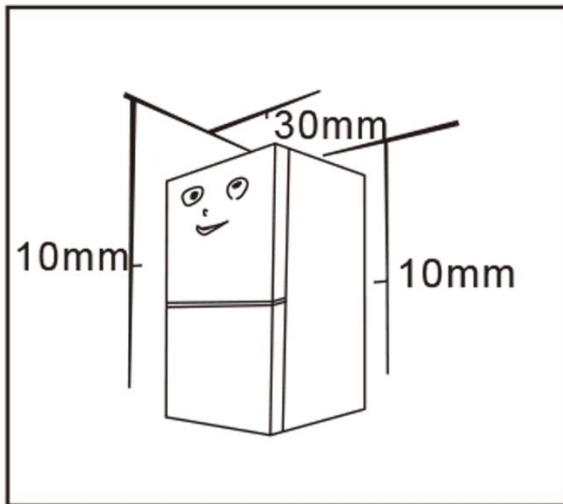
Transporte

- Não transporte o refrigerador na horizontal ou ao contrário.
- Não transporte o refrigerador segurando pela porta ou pelo puxador; o refrigerador deve ser transportado levantado pelo base inferior.

Ambiente

- Antes de usar, remova todos os materiais de embalagem, incluindo isopores de fundo, protetores traseiros e fitas dentro do refrigerador; remova a película protetora nas portas do refrigerador.
- O refrigerador deve ser colocado em um terreno plano e duro; se for necessário amortecimento, devem ser usados blocos de amortecimento estáveis, duros e não inflamáveis.
- Não coloque o refrigerador em locais úmidos para evitar oxidação ou redução do efeito isolante.
- Água ou sujeira devem ser removidas com pano macio para evitar oxidação que pode afetar as características elétricas.
- Não molhe nem lave o refrigerador.

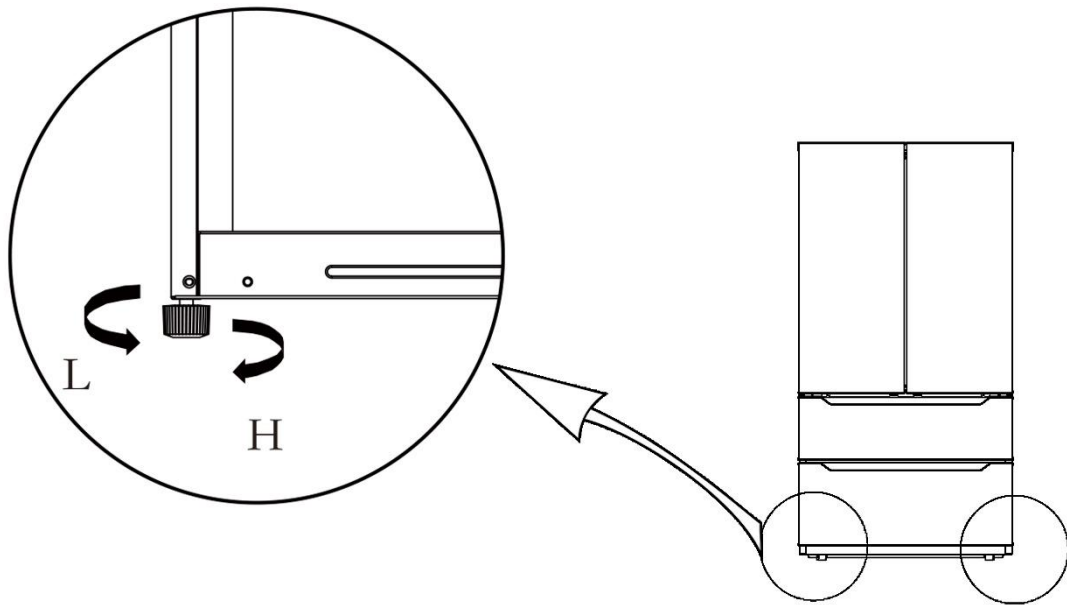
- Coloque o refrigerador em um local bem ventilado, reserve um certo espaço ao redor e atrás do refrigerador e não cubra ou bloqueie a grade de ar na tampa traseira do compressor na parte traseira do refrigerador.
- Mantenha o refrigerador longe de fontes de calor ou luz solar direta.
- O espaço acima do refrigerador deverá ser maior ou igual 30 cm, e o produto deverá ser colocado contra uma parede com distância livre superior ou igual 10 cm para facilitar a dissipação e a troca de calor.



Ajuste de pés para nivelamento

- Precauções antes da operação.
As informações neste Manual de Instruções são apenas para referência, antes da instalação e ajuste dos acessórios, certifique-se de que o refrigerador esteja desconectado da rede elétrica. Antes de ajustar os pés de nivelamento, devem ser tomadas precauções para evitar acidentes.
- Depois de retirar da caixa de embalagem para instalação, certifique-se de ajustar os dois pés frontais até que a altura seja adequada; basta ajustar os pés com uma chave ou diretamente com a mão.
- Os pés e os roletes traseiros devem tocar o chão simultaneamente para evitar que o refrigerador se movimente, vibre ou faça barulho.

- Diagrama esquemático dos pés niveladores



A figura acima é apenas para referência, a configuração real dependerá do produto adquirido.

- Procedimentos de Ajuste:
 - a. Gire os pés no sentido horário para levantar o produto;
 - b. Gire os pés no sentido anti-horário para abaixar o produto;
 - c. Ajuste os pés direito e esquerdo com base nos procedimentos acima para nivelar o produto horizontalmente.

Ajuste das portas

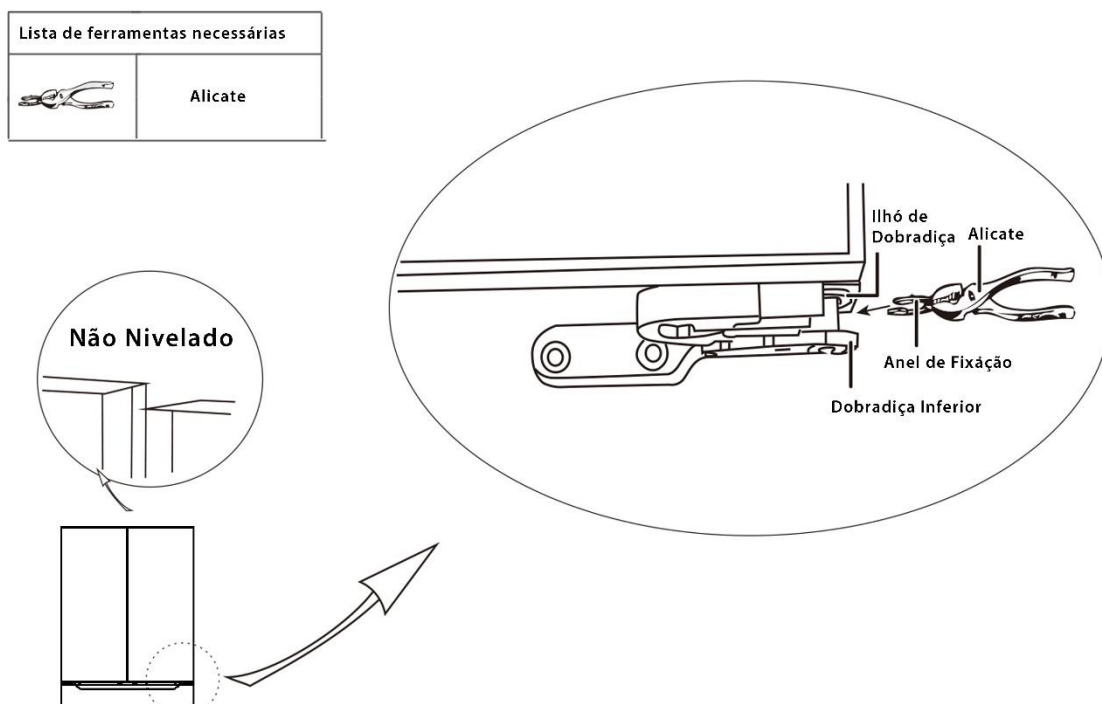
- Precauções antes da operação.

As informações na operação são apenas para referência.

Antes da operação dos acessórios, certifique-se de que o refrigerador esteja desconectado da energia.

Antes de ajustar a porta devem ser tomadas precauções para evitar qualquer acidente ou ferimento.

- Diagrama esquemático de nivelamento da porta



A figura acima é apenas para referência, a configuração real dependerá do produto adquirido.

- 1) Suba a porta que está em nível mais baixo até o nível da porta que está mais alta.
- 2) Insira o anel de fixação fornecido usando um alicate no espaço entre o passa-fios da dobradiça e a dobradiça inferior.
O número de anéis de fixação que serão necessários dependerá do desnível entre as portas.

3. Instruções de Uso

3.1 Operação

Antes de Usar

- Remova todas as embalagens, incluindo a espuma/isopor na parte inferior do refrigerador e as fitas de fixação dos acessórios na embalagem.
- Coloque o refrigerador em uma posição adequada e ajuste os pés para nivelar. Limpar o refrigerador antes de usar.
- Remova o filme protetor: há uma camada de filme transparente no painel do produto, esse filme protege de ser riscado no processo de produção e transporte, e você deve remover o filme totalmente antes de usá-lo.
- **Após transportar e desembalar o refrigerador, limpe-o e deixe o refrigerador repousar por 6 horas e, em seguida, ligue-o a rede elétrica para garantir que o refrigerador funcione corretamente.**
- Antes de colocar qualquer alimento fresco ou congelado, o refrigerador deve funcionar por 2-3 horas, ou por 4 horas no verão, quando a temperatura é alta.
- Retire o plugue da rede elétrica em caso de falha de energia ou limpeza. Não conecte o produto a rede elétrica antes de 5 minutos para evitar danos ao compressor devido a partidas sucessivas.

3.1.1 Funções



A imagem acima é apenas para referência. A configuração real dependerá do produto físico ou indicação do fornecedor.

Botões

1. Botão Ice Maker
2. Botão Super Resfriamento
3. Botão de Ajuste de Temperatura do Refrigerador
4. Botão de Ajuste de Temperatura do Freezer
5. Botão Super Congelamento
6. Botão de Bloqueio/Desbloqueio

Display

- Ao ligar o refrigerador a rede elétrica, a tela do display ficará totalmente aceso por 3 segundos, ou seja, enquanto soa o sinal de inicialização, após a tela do display entrar no modo de operação normal. (Ao ligar pela primeira vez, as temperaturas do refrigerador e do freezer eles já vêm pré-definidos de fábrica que é 8 °C para o refrigerador e -16 °C para o freezer)
- Ele exibirá a temperatura definida para os compartimentos do refrigerador e do freezer quando não houver falha.
- Em circunstâncias normais, a luz do display apagará após 30 segundos bloqueando os botões na tela do display; a ação de abrir a porta ativa a tela do visor, e a luz do visor apaga imediatamente quando a porta é fechada; quando ocorre algum tipo de falha “código de falha visível”, a tela do visor acende e apaga após 30 segundos.

Bloquear e Desbloquear

- No estado de desbloqueio, pressione e segure o botão de bloqueio/desbloqueio por 3 segundos para entrar no estado de bloqueio e o sinal sonoro tocará.
- No estado de bloqueio, pressione e segure o botão de bloqueio/desbloqueio por 3 segundos para entrar no estado de desbloqueio e o sinal sonoro tocará.
- O painel entrará no modo de bloqueio se não houver ação de abertura de porta ou qualquer operação de botões dentro de 30 segundos.
- O som do alarme pode ser interrompido pressionando qualquer botão no estado de bloqueio, mas todas as outras funções dos botões precisam ser executadas no estado de desbloqueio. Se você operar os botões em estado de bloqueio, um bipe de erro será emitido.

Configuração de Temperatura do Refrigerador

Clique no botão de ajuste de temperatura do painel do refrigerador para alterar a temperatura definida no compartimento do refrigerador. Cada vez que clicar no botão, a temperatura definida diminuirá até a desejada. A configuração de temperatura entrará em vigor depois que o painel de exibição for bloqueado.

Configuração de Temperatura do Freezer

Clique no botão de ajuste de temperatura do painel do refrigerador para alterar a temperatura definida no freezer. Cada vez que clicar no botão, a temperatura definida diminuirá até a desejada. A configuração de temperatura entrará em vigor depois que o painel de exibição for bloqueado.

Configurações de Funções

- Pressione o botão Super Cool para iniciar a função de resfriamento rápido do refrigerador, a refrigeração será automaticamente definida para 2 °C e o ícone de resfriamento rápido acenderá e entrará em vigor após o bloqueio display, a duração máxima dessa função é de 6 horas; ao sair do modo Super Cool, a temperatura do refrigerador retornará automaticamente para a temperatura que estava definida antes do acionamento da função Super Cool.
- Pressione o botão Super Freezer para iniciar a função de congelamento rápido do freezer, o congelamento é definido automaticamente para -24 °C e o ícone Super Freezer está ativado, e entrará em vigor após o bloqueio do display e a duração máxima dessa função é 24h; ao sair do modo Super Cool, a temperatura do freezer retornará automaticamente para a temperatura que estava definida antes do acionamento da função Super Freezer.
- Nota: a função Super Freezer foi concebida para manter o valor nutricional dos alimentos no freezer. Ele pode congelar o alimento no menor tempo possível. Se uma grande quantidade de alimentos for congelada de uma só vez, é recomendável que o usuário ative a função Super Freezer e coloque os alimentos. Nesse, a velocidade do congelamento do compartimento do freezer é aumentada, o que pode congelar rapidamente os alimentos, preservando assim os nutrientes dos alimentos e facilitando o armazenamento.
- Pressione o botão do Ice Maker, e a função alternará entre ligado/desligado. Quando o ícone do Ice Maker estiver aceso, significa que a função fabricação de gelo está ativada e entrará em vigor após o display ser bloqueado.

Códigos de Erro

Quando os códigos a seguir surgirem na tela do visor, isso indica um problema com o produto. Embora o produto nos seguintes casos possa fornecer funções de resfriamento/congelamento, o usuário deve entrar em contato com o Serviço de Atendimento ao Consumidor Crissair ou técnico autorizado para garantir o uso normal do refrigerador.

CÓDIGO DE ERRO	DESCRIÇÃO DO ERRO
E1	Falha no sensor de temperatura do compartimento do refrigerador
E2	Falha no sensor de temperatura do compartimento do freezer
E5	Erro no sensor de degelo do compartimento do freezer
E6	Erro de comunicação
E7	Erro no sensor de temperatura do ambiente
EH	Erro no sensor de umidade
Eo	Erro do Ice Maker

CUIDADO

Os alimentos, especialmente os alimentos gordurosos e oleosos, armazenados no refrigerador, evite o contato direto com a gaveta. Quando o interior estiver manchado com o óleo ou manchas de alimentos oleosos, deve ser limpo imediatamente para evitar o contato prolongado com o revestimento que pode levar à corrosão e rachadura do revestimento.

Armazenamento de alimentos

Instruções para armazenar alimentos

CUIDADO!

- Ao armazenar alimentos congelados, coloque-os no interior do gabinete do freezer.
- Não coloque alimento engarrafado ou enlatado no gabinete do freezer, isso evita que ele estoure durante o resfriamento.
- Antes de colocar alimentos quentes no refrigerador, resfrie-os primeiro até a temperatura ambiente; caso contrário, eles aumentarão a temperatura interna e consequentemente o consumo de energia.
- Marque a data de congelamento no saco de embalagem de acordo com a orientação de vencimento da embalagem original antes do armazenamento dos alimentos, para evitar que ultrapassem o prazo de validade.
- Os materiais de embalagem devem ser inodoros, herméticos, à prova d'água e livres de poluição, para que os alimentos embalados não sejam facilmente contaminados por outros odores, sem redução da qualidade.
- Não coloque muitos alimentos frescos na câmara do freezer de uma vez, de preferência não excedendo o valor da capacidade de congelamento do refrigerador.
- Os alimentos descongelados não podem ser congelados novamente, a menos que sejam transformados em pratos; caso contrário, sua qualidade será afetada.
- Garrafas de vidro ou recipientes de vidro não devem ser colocados na câmara de congelamento ou na saída de ar do duto da câmara do freezer; caso contrário, eles podem estourar durante o resfriamento.
- **Os alimentos devem ser armazenados no interior de forma que não obstrua as saídas de ar; caso contrário, a circulação do ar frio será prejudicada, e o funcionamento do produto pode não ter o desempenho normal.**

Dicas para Economizar Energia

- Certifique-se de manter o refrigerador longe de fontes de calor (fornos, fogões, aquecedores e luz solar direta).
- O refrigerador deve estar localizado na área mais fria do ambiente, longe de aparelhos que produzam calor ou dutos de aquecimento.
- Antes de armazenar alimentos quentes, resfrie-os à temperatura ambiente e coloque-os no refrigerador. Sobrecarregar o produto com alimentos em temperatura superior a temperatura ambiente força o compressor a funcionar por mais tempo. Alimentos que congelam muito lentamente podem perder a qualidade ou estragar.
- Feche a porta rapidamente, reduza a frequência de abertura da porta.
- Certifique-se de que o sensor de temperatura não está coberto ou bloqueado por alimento e mantenha a distância adequada dos alimentos.
- Certifique-se de embrulhar os alimentos adequadamente e secar os recipientes antes de colocá-los no refrigerador. Isso reduz o acúmulo de gelo dentro do produto.
- **O interior do produto não deve ser forrado com papel alumínio, papel manteiga ou papel toalha. Os forros interferem na circulação de ar frio tornando o aparelho menos eficiente.**

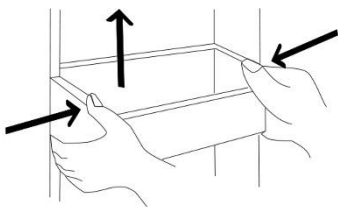
- Organize e rotule os alimentos para reduzir aberturas de portas e buscas prolongadas. Remova o máximo de itens necessários de uma só vez e feche a porta o mais rápido possível.

4. Manutenção

4.1 Limpeza geral

- Antes de limpar, sempre desligue o produto da rede elétrica, desconectando o plugue da tomada.
- Antes de limpar, retire todos os alimentos, bebidas, prateleiras e gavetas.
- Durante a limpeza, certifique-se de que não entra água no interruptor, painel de controle, lâmpada e caixa superior da placa eletrônica central.
- Ao limpar a borracha de vedação da porta (gaxeta), use sempre água limpa e sabão neutro, seque com pano seco.
- Utilize pano macio com água morna e detergente neutro para limpar o corpo do refrigerador.
- Poeira atrás do refrigerador e no piso deverá ser rapidamente limpa para melhorar a circulação de ar, o desempenho de resfriamento e economizar energia.
- O interior do refrigerador deverá ser limpo regularmente para evitar odores. Recomenda-se utilizar pano macio ou esponja não abrasiva com água e detergentes neutros. Finalizar utilizando pano com água limpa para remover resíduos, e pano seco para secar o produto. Abra a porta para secagem natural antes de ligar a energia elétrica.
- Para limpeza, não utilize escovas duras, escovas de arame, abrasivos, tais como pastas de dentes, solventes orgânicos (tais como álcool, acetona, etc.), água fervente, itens ácidos ou alcalinos, considerando que isso poderá danificar a superfície e a parte interna do produto.
- **Não jogue água para enxaguar o refrigerador. Não coloque o produto em locais úmidos ou fáceis de molhar, isso poderá danificar o material isolante e os componentes elétricos do refrigerador.**
- Não use sabão, detergente, saponáceo, limpador em spray, etc., pois podem causar odores no interior do refrigerador ou contaminar os alimentos.
- Limpe a superfície externa do refrigerador com um pano macio umedecido com água e sabão neutro, para acabamento podem ser utilizados produtos específicos para aço inoxidável e depois seque com um pano macio.

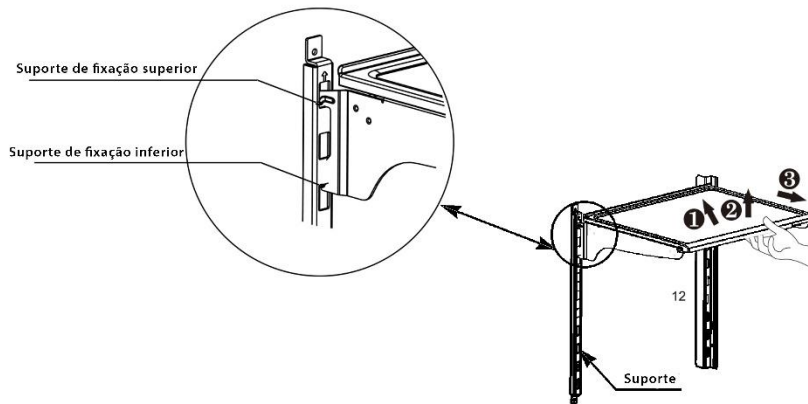
4.2 Limpeza da bandeja da porta



A imagem acima é apenas para referência. A configuração real dependerá do modelo do produto ou indicação do fornecedor.

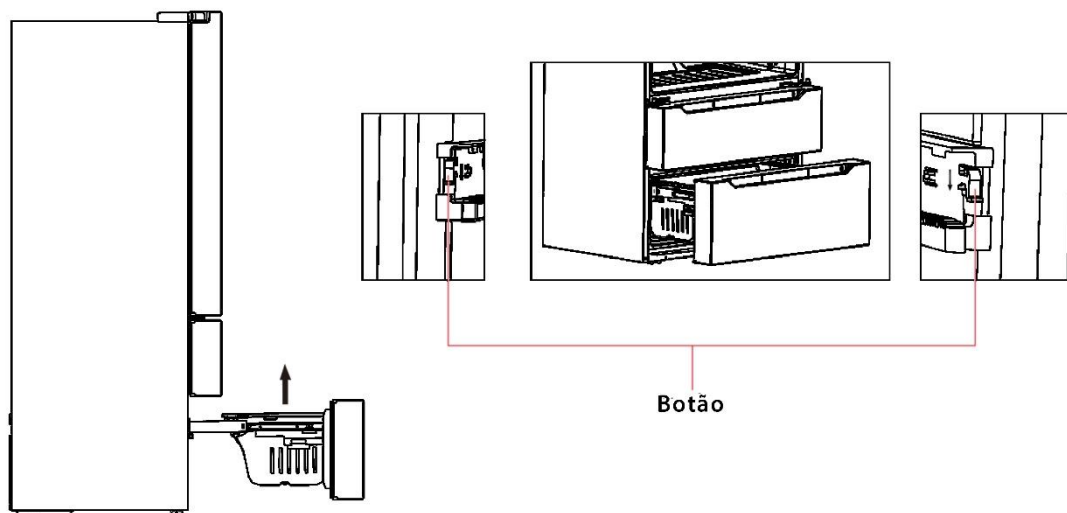
- De acordo com a seta na direção na figura acima, use as duas mãos para apertar a bandeja e empurre-a para cima para retirá-la.
- Depois de retirar a bandeja e lavar, você pode ajustar a altura da bandeja de acordo com a sua necessidade.

4.3 Limpeza das prateleiras



- Por favor, desmonte a prateleira de acordo com as setas mostradas acima:
 1. Segure a borda frontal da prateleira e incline-a para dentro até que a extremidade inferior da perna fixa esteja separada da ranhura do ferro de suporte;
 2. Erga toda a prateleira até que ela não suba mais;
 3. Retire a prateleira na horizontal.
- Durante a instalação, coloque primeiro a extremidade superior da perna fixa em uma das ranhuras superiores do ferro de suporte e, em seguida, coloque a extremidade inferior da perna fixa na terceira ranhura da parte inferior do ferro de suporte.

4.4 Limpeza da gaveta inferior do freezer



- Puxe a gaveta inferior do congelador para a posição adequada.
- Como mostra a figura acima, pressione os botões em ambos os lados respectivamente (deve pressionar ambos os lados ao mesmo tempo), puxe a gaveta do freezer até parar.
- Retire a gaveta inferior seguindo as setas.

- Após a limpeza, coloque a gaveta de volta na posição original, feche a gaveta inferior, o botão irá travar a gaveta automaticamente.

Nota: Não remova a gaveta inferior do freezer se não for necessário.

4.5 Instalando a rede de água

Conectando à rede de abastecimento de água:

1. Primeiro, desligue o registro geral de água da residência e desative o ice-maker no display do refrigerador.
2. Localize o ponto de abastecimento de água fria mais próximo.
3. Depois de conectar o abastecimento de água do refrigerador à rede de água da residência, abra novamente o registro de abastecimento de água principal, retire e descarte um volume aproximado de 20 litros de água para remover as impurezas do filtro.

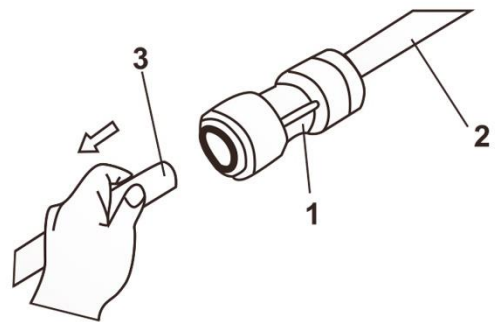
A pressão mínima de entrada de água: 174 KPa

A pressão máxima de entrada de água: 834 KPa

Conectando a mangueira de água ao refrigerador

- Existem vários itens que você precisa comprar para concluir esta conexão.
- Você encontrará esses itens vendidos como um kit em uma loja de produtos para refrigeração.

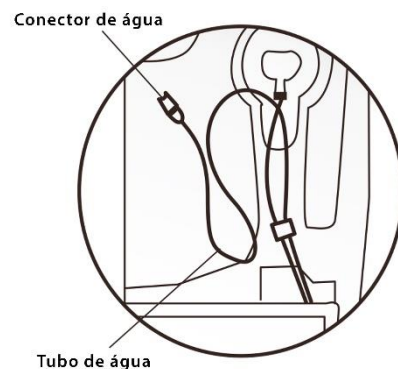
1. Primeiro, insira a mangueira de água fria (fornecido) no orifício correspondente do conector de emenda de mangueira de água do refrigerador (fornecido)
2. Em segundo lugar, o kit de instalação da rede de água (não incluso) é inserido no outro orifício do conector de água (fornecido).
3. Abra o registro de água e verifique se há algum vazamento.



Conectando a linha de água a uma fonte de água potável

Se sua linha de água não for potável, adicione um filtro de água externo.

Se sua linha de água não for potável, adicione um filtro de água externo. Desligue o interruptor de abastecimento de água antes de consertar, instalar ou remover o refrigerador.



Pressão adequada de água para um bom funcionamento do ICE MAKER

A pressão da água deve estar entre 137 a 294 kPa, quando instalar a tubulação de água, certifique-se de que os tubos não ficarão próximos a superfícies quentes. O filtro de água do ice maker não elimina micróbios ou bactérias.

Caso a pressão da água seja muito baixa para o funcionamento do ice maker, será necessário instalar um pressurizador/bomba de pressão d'água. A vida útil do filtro depende da sua

utilização. Recomendamos que o filtro seja substituído pelo menos a cada 6 meses ou quando perceber um funcionamento irregular do ice maker (gelo em tamanho menor).

Quando instalar o filtro, certifique-se de que ele esteja em um local de fácil acesso. Verifique a vedação de todas as conexões da tubulação para evitar vazamento de água. A tubulação de água deve ser conectada a uma rede de água fria e potável que atenda a portaria nº 518/04 do Ministério da Saúde.

4.6 Descongelamento


O freezer foi feito com base no princípio de resfriamento do ar, esse produto possui função de descongelamento automático “ No Frost”. O gelo formado devido à mudança de estação ou temperatura é eliminado automaticamente. Caso ocorra acúmulo anormal, esse pode ser removido manualmente, desconectando-se o aparelho da rede elétrica deixando-o descongelar ou limpando-o.

4.7 Fora de operação

Falta de energia: Em caso de falta de energia, mesmo que seja no verão, os alimentos dentro do aparelho poderão ser mantidos por até 10 horas. Durante a falta de energia, os tempos de abertura da porta deverão ser reduzidos, e alimentos frescos não deverão mais ser colocados no aparelho.

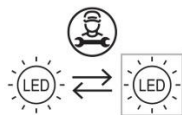
Sem utilização por longo período: o aparelho deverá ser desligado da rede elétrica e limpo totalmente, manter as portas abertas para evitar odores e danos.

Mudança: Antes do produto ser movimentado, retire todos os objetos, fixe as prateleiras de vidro adequadamente, suporte de vegetais, gavetas de congelamento etc. com fita adesiva e aperte os pés de nivelamento; feche as portas e trave-as com fita adesiva. Durante a movimentação, o aparelho não deve ser colocado de cabeça para baixo ou horizontalmente, nem deverá sofrer vibrações; a inclinação durante a movimentação não deverá ser superior a 45°.

-  O aparelho deverá funcionar continuamente assim que for ligado. O funcionamento do aparelho não deve ser interrompido quando o compressor estiver ligado; caso contrário, sua vida útil pode ser prejudicada.

4.8 Substituição da Lâmpada

- Qualquer substituição ou manutenção das lâmpadas de LED, devem ser feitas pelo Serviço de Atendimento ao Consumidor Crissair, técnico credenciado ou pessoa qualificada.



A fonte de luz neste produto deve ser substituída apenas por técnicos credenciados ou pessoas qualificadas.

	<p>1. Por favor, retire o plugue da rede elétrica antes da substituição do LED.</p>		<p>2. Remova o acrílico de proteção com uma chave de fenda.</p>
	<p>3. Retire o painel da lâmpada</p>		<p>4 Remova o terminal de conexão</p>

5 PROBLEMAS E SOLUÇÕES

Antes de chamar o Serviço de Atendimento ao Consumidor Crissair, revise esta lista. Isso pode poupar-lhe tempo e despesas. Esta lista inclui ocorrências comuns que não são resultados de defeitos de fabricação.

CAUSA	POSSÍVEL CAUSA	SOLUÇÃO
Sem exibição no painel do display	<ul style="list-style-type: none"> - O cabo de alimentação do produto não está bem encaixado na rede elétrica. - O disjuntor pode estar desligado. 	<ul style="list-style-type: none"> - Verifique se a energia está ligada; - Verifique se o disjuntor está ligado.
Alarme sonoro	<ul style="list-style-type: none"> - A porta está aberta a mais de 1 minuto. 	<ul style="list-style-type: none"> - Feche a porta completamente
O compressor não funciona	<ul style="list-style-type: none"> - Pode estar em modo de descongelamento; - O cabo de alimentação não está bem conectado na tomada. 	<ul style="list-style-type: none"> - É normal período de descongelamento. - Verifique se o cabo de alimentação está bem conectado na tomada.
Compressor funciona por muito tempo	<ul style="list-style-type: none"> - O refrigerador foi desligado da energia elétrica recentemente por um período; - Colocou muita comida fresca ou quente; - As portas são abertas com muita frequência ou por muito tempo; 	<ul style="list-style-type: none"> - Demora algumas horas para o refrigerador esfriar; - Alimentos quentes farão com que o produto funcione por mais tempo até que a temperatura desejada seja atingida; - O ar quente que entra no refrigerador faz com que ele funcione por mais tempo; - Evite abrir a porta constantemente.
Ruído vibratório	<ul style="list-style-type: none"> - Piso irregular; - Os itens colocados na parte superior do refrigerador estão vibrando; - O refrigerador está encostando na parede e/ou armários; 	<ul style="list-style-type: none"> - Certifique-se que o piso esteja nivelado e sólido e possa suportar o peso do refrigerador; - Remova os itens; - Afaste o refrigerador para que não toque na parede ou nos armários.
Sudação externa	<ul style="list-style-type: none"> - Má vedação da borracha (gaxeta) magnética da porta. 	<ul style="list-style-type: none"> - Verifique se a borracha não está danificada, se necessário substitua. - Regule os pés frontais de maneira a manter o produto levemente inclinado para trás.

	<ul style="list-style-type: none"> - Umidade do ar ambiente muito elevada, normal em certas épocas do ano. 	<ul style="list-style-type: none"> - Instale seu produto em local ventilado. Seque-o com pano macio.
Sudação interna	<ul style="list-style-type: none"> - Armazenamento de alimentos quentes no produto. - Alimentos desembalados e ou recipientes com líquidos destampados (umidade excessiva). - Abertura de porta frequente - Má vedação da borracha (gaxeta) magnética da porta. 	<ul style="list-style-type: none"> - Espere os alimentos estarem em temperatura ambiente antes de coloca-los no refrigerador. - Embale os alimentos e/ou tampe os recipientes - Abra a porta do produto somente quando necessário. - Evite abrir várias vezes a porta em um curto período de tempo. - Verifique se a borracha não está danificada, se necessário substitua. - Regule os pés frontais de maneira a manter o produto levemente inclinado para trás.
Formação de gelo	<ul style="list-style-type: none"> - Gaveta mal fechada. - Infiltração de umidade pela porta. 	<ul style="list-style-type: none"> - Verifique se algum alimento ou utensílio está impedindo o fechamento completo da gaveta. Se necessário, reorganize os alimentos. - Verifique se algum alimento ou utensílio está impedindo o fechamento completo da gaveta. Se necessário, reorganize os alimentos. Persistindo a formação de gelo, ligue para o Serviço de Atendimento ao consumidor Crissair.

6. DICAS DE ENERGIA

O aparelho deverá estar localizado na área mais fria da cozinha ou residência, longe de aparelhos que produzam calor e longe da luz solar direta.

Deixe os alimentos quentes esfriarem até que atinjam a temperatura ambiente antes de colocá-los no refrigerador. Sobrecarregar o aparelho forçará o compressor a funcionar por mais tempo. Alimentos que congelam muito lentamente poderão perder qualidade ou estragar.

Certifique-se de embalar os alimentos adequadamente e de secar os recipientes antes de colocá-los no aparelho. Isso reduzirá o acúmulo de gelo dentro do aparelho.

O compartimento de armazenamento do aparelho não deverá ser revestido com folha de alumínio, papel manteiga ou papel toalha. Os revestimentos interferem na circulação de ar frio, tornando o aparelho menos eficiente.

Organize e rotule os alimentos para reduzir as aberturas das portas e agilizar as buscas. Remova quantos itens forem necessários de uma só vez e feche a porta o quanto antes.

7. DESCARTE

Descarte-o no centro de recolha / reciclagem de resíduos da comunidade local e assegure-se de que não apresenta perigo para as crianças enquanto se encontra armazenado para eliminação. O plugue deve ser tornado inútil e o cabo cortado para evitar o uso indevido.

7.1 Aviso para descarte

O fluído refrigerante e o material espumante de ciclopentano usados no refrigerador são inflamáveis. Portanto, quando o refrigerador for descartado, ele deve ser mantido longe de qualquer fonte de incêndio ou ser recuperado por uma empresa de descarte especial com qualificação correspondente, exceto por ser descartado por combustão, de modo a evitar danos ao meio ambiente.

Quando refrigerador for descartado, desmonte as portas e remova a vedação das portas e das prateleiras; coloque as portas e prateleiras em local adequado, de forma a evita que crianças entrem no produto fiquem presas e cause acidentes.

8. TERMOS DE GARANTIA

A Crissair Eletros concede garantia contra defeitos de fabricação pelo prazo de 12 (doze) meses contados a partir da data de emissão da Nota Fiscal ao consumidor na qual conste a identificação do produto e modelo, sendo:

- 03 meses: garantia legal;
- 09 meses: garantia contratual, concedida pela Crissair Eletros.

Este termo de garantia é aplicável aos refrigeradores, adegas, frigobares e cervejeiras comercializados pela Crissair Eletros.

CONDIÇÕES DESTA GARANTIA:

Esta garantia abrange a substituição gratuita de peças que apresentarem defeitos constatados como sendo de fabricação, além da mão de obra utilizada no respectivo reparo.

Somente a rede de Serviços Autorizados Crissair, técnicos autorizados Crissair, ou quem a Crissair indicar são responsáveis pelo diagnóstico de falhas e a realização dos reparos durante o período de garantia.

Se o produto não apresentar defeitos ou constatado o uso inadequado do produto, será cobrada taxa de visita técnica.

Qualquer defeito que for constatado no produto deve ser imediatamente comunicado ao Serviço Autorizado Crissair ou ao Serviço de Atendimento ao Consumidor Crissair.

AS GARANTIAS LEGAL E/OU CONTRATUAL PERDERÃO A VALIDADE QUANDO:

- Houver remoção e/ou alteração do número de série ou da etiqueta de identificação do produto.
- O produto for instalado ou utilizado em desacordo com as recomendações e especificações técnicas do Manual de Instruções, tais como nivelamento do produto, inadequação do local para instalação, pressão de água etc.
- O produto utilizado para fins diferentes do uso doméstico, como uso comercial, ou laboratorial, ou industrial.
- O produto for ligado em tensão diferente a qual foi destinado.
- O produto tiver recebido maus tratos, descuidos ou ainda sofrer alterações, modificações ou consertos feitos por pessoas ou entidades não credenciadas pela Crissair Eletros.
- O defeito for causado por acidente, queda, variação de tensão elétrica, má utilização do produto pelo Consumidor ou armazenagem inadequada do produto.

AS GARANTIAS LEGAL E/OU CONTRATUAL NÃO COBREM:

- Despesas com a instalação do produto realizada pela rede autorizada Crissair, ou técnicos autorizados Crissair, ou terceiros não autorizados, exceto produtos com instalação gratuita constante no manual de instruções ou oferecida pelas lojas conceito Crissair.
- Não funcionamento ou falhas decorrentes de problemas de fornecimento de energia elétrica no local onde o produto está instalado.
- Não funcionamento ou falhas decorrentes de problemas de fornecimento de água no local onde o produto está instalado.
- Despesas com transporte, peças, mão de obra, materiais e adaptações para preparação do local onde será instalado o produto, isto é, rede elétrica, conexões elétricas, rede de água, conexões da rede de água, alvenaria, aterramento etc.
- Chamadas relacionadas a orientação de uso constantes no Manual de Instruções ou no próprio produto serão passíveis de cobrança ao Consumidor.
- Serviços e/ou despesas de manutenção como limpeza ou atendimentos preventivos.
- Peças de desgaste natural, produtos ou peças danificadas por acidente de transporte, por remoção, queda ou manuseio, riscos, amassamentos ou atos e efeitos da natureza, tais como relâmpagos, chuva e enchente, nem a componentes não fornecidos com o produto.
- Falhas no funcionamento normal do produto em função da falta de limpeza, da ação de animais (insetos, roedores e outros animais), ou ainda decorrentes da existência de objetos estranhos ao seu funcionamento.
- Produtos de saldo ou mostruário que possuam defeitos estéticos (riscados, amassados, manchados, amarelados) e/ou falta de peças. Estes produtos têm apenas as garantias legal e contratual para defeitos funcionais não discriminados em sua Nota Fiscal de compra.
- Problemas de corrosão (oxidação/ferrugem) causados por riscos, deformações ou similares, pela instalação em ambiente de alta salinidade, instalação em sol e chuva, utilização de produtos químicos não adequados para limpeza, incluindo uso de materiais sujos, ásperos e/ou abrasivos.

A GARANTIA CONTRATUAL NÃO COBRE:

- Peças com defeitos estéticos que não impactam na funcionalidade do produto, como peças amassadas, riscadas, manchadas que não tenham sido comunicadas à Crissair no período da garantia legal.
- Despesas de deslocamento do Serviço Autorizado, ou técnico autorizado para atendimento a produtos quando instalados fora do município sede do respectivo

Serviço Autorizado ou técnico autorizado. Poderá ser cobrada uma taxa de deslocamento previamente aprovada pelo consumidor.

- Despesas decorrentes e consequentes de instalação de peças que não pertençam ao produto.
- Peças sujeitas ao desgaste natural, ou consumíveis e a correspondente mão de obra para aplicação dessas peças.

OBS.: Não nos responsabilizamos por vício de serviços prestados por terceiros.

OUTRAS DISPOSIÇÕES:

A Crissair Eletros declara que não há nenhuma outra pessoa física e/ou jurídica habilitada a fazer exceções ou assumir compromissos em seu nome, referente ao presente certificado. Este CERTIFICADO DE GARANTIA é válido apenas para produtos vendidos e utilizados no território brasileiro.

Para sua comodidade, preserve o MANUAL DE INSTRUÇÕES, o CERTIFICADO DE GARANTIA e a NOTA FISCAL DO PRODUTO. Quando necessário, consulte o Serviço de Atendimento ao Consumidor.